

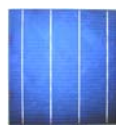
日本国内のニーズに合わせ、徹底的に選び抜いた基幹部品をクリアしたものだけを採用して集約させて商品です。



■ソーラーシェアリングに最適 短冊状100W多結晶太陽電池モジュール 形名: SA-100WP-38

▶極め厳しい部材の選用

- セル:国際特級4本バスバー電極セル(台湾製)、高出力156×156mm
  - ・驚く高出力、電気抵抗を低減、性能や耐久性が大幅向上
- バックシート:純正日本DNP製による優れた絶縁性能、熱、紫外線等に強い耐候性
- ガラス:中国一位の信義製高伝導、低鉄、高透過性と低反射率ガラス
- EVA封止材:TUV認定品、PIDフリーの先駆社SVECK EVAを採用
  - ・Temp85°C, RH85%, -1000vdcにて300時間のパワーロスは<2%
- 端子ボックス:TUV認定品、優れた防水、防蝕性に優れている
  - ・「バイパスダイオード」装着し、モジュールの過熱と「ホットスポット効果」を抑制できます。
- 接続ケーブル:TUV認定品、ハロゲンフリー、低発煙性且つ二層被覆層による長持ち
- ロックコネクタ:マルチコネクタ製また同等品、高い防水性能、各国の基準に互換可
- フレーム:過酷な環境に耐えるアルミ材と堅牢なデザイン
  - ・四隅に水切り用穴を施し、埃、水は溜められません。

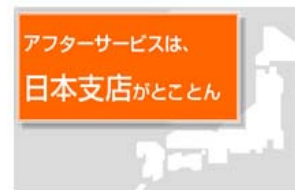


▶徹底した品質へのこだわり

- 100%自動化製造による製造品質の安定化を実現
- 驚く耐重性 風圧荷重は2400Pa、積雪荷重は5400Pa、日本の気候に適合
- 下記、TUV基準に準じて製造管理と品質管理を行っています。
  - IEC 61215-1:2004 品質保証適合検査
  - IEC 61730-1:2007 安全性テスト(火災試験含む)適合検査
- 業界トップレベルのPASAN試験システムによる厳密な試験をクリアしています。(右記)

▶「お客様のずっとあしん」のため充実な品質保証

- 日本アフターサービスセンターによる充実なアフターフォローにこだわります。長期にわたる安心をサポートします。
- まるごと10年の製造品質保証をご用意します。
  - 10年以内にモジュール自体に不具合が発生した場合、モジュールの無償交換を行います。
  - ※実際に12年まで最大出力の上限値(「公称最大出力」)の90%、25年まで80%になることを推定
- (火災・落雷・台風・雪災水災等)の自然賠償責任保険(対物、対人賠償)をオプションとしています。



■基本仕様

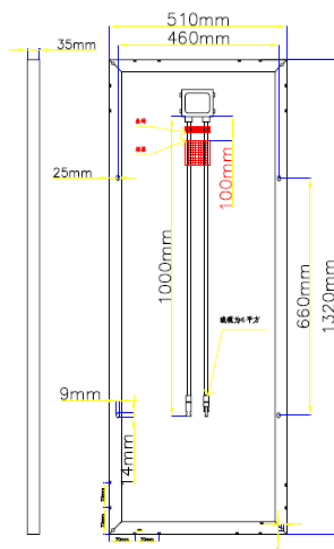
モジュール形名	SA-100WP-38
セル種類	国際特級4本バスバー電極セル多結晶
公称最大出力[Pmax]	100W
公差	0~3%
セルサイズ	156*156mm
セルの配列	3*8 24cells
公称開放電圧[Voc]	14.9V
公称短絡電流[Isc]	8.91A
公称最大出力動作電圧[Vmp]	12.3V
公称最大出力動作電流[Imp]	8.13A
セル交換効率	17.1%
モジュール交換効率	14.9%
質量	8kg
外形寸法	1320*510*35mm
最大システム電圧	DC1000V
公称最大シリーズヒューズ	15A
端子箱	1*1P65
適応温度	-40~+85°C
コンテナ積載量20'FCL(枚)	736
コンテナ積載量40'FCL(枚)	1472

※表記の数値はJIS C8918で規定する25°C、AM1.5、1000W/M2での値です。

■温度特性・出力保証

開路電圧温度係数 V/C	-0.147
最大出力温度係数 %/C	-0.4
短絡電流温度係数 mA/C	+2.5
設置後性能保証12年公称出力の	90%
設置後性能保証25年公称出力の	80%

■外形図



ジョイントボックスに「バイパスダイオード」を装着



■電気性能

